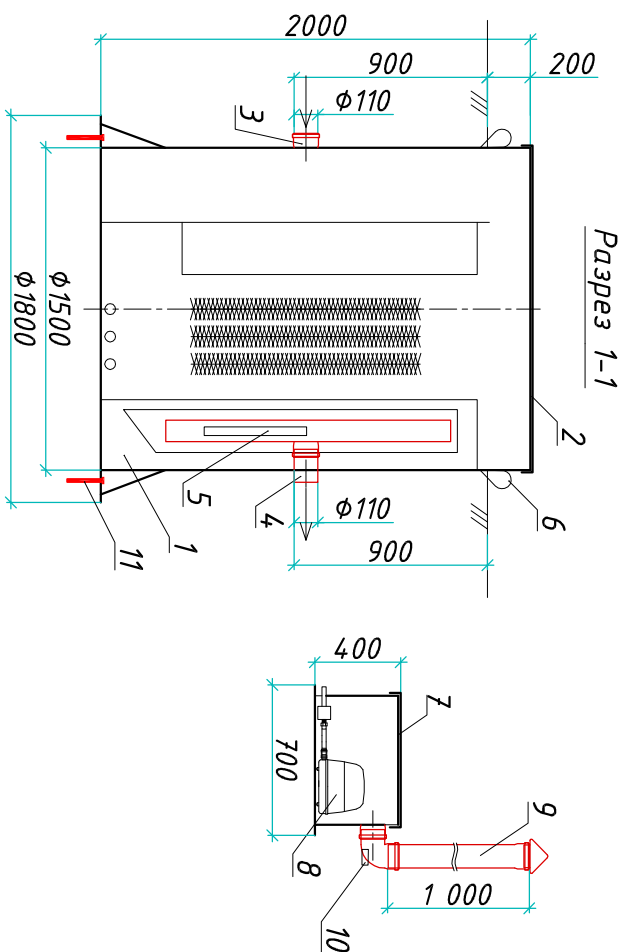


Хозяйственно-бытовые очистные "BioPlast
 ВЮ-4 UV"

Приложение N _____ от _____
 К договору поставки N _____
 Спецификация N _____

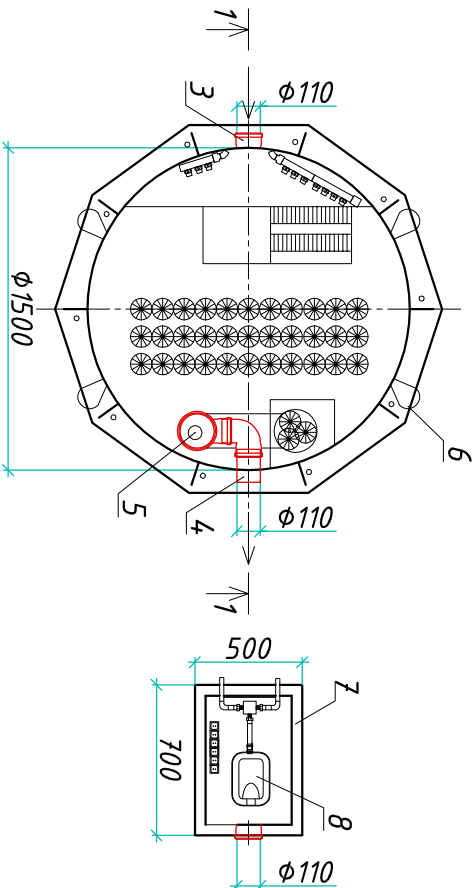


Экспликация оборудования и сооружений N _____

Поз	Наименование	Кол-во	Мат-ал	Примечание
1	Корпус	1	ПП	D=1500мм, H=2000мм
2	Крышка	1	ПП	
3	Подводящий патрубкок (распруд/муфта)	1	ПП	DN/OD 110
4	Отводящий патрубкок	1	ПП	DN/OD 110
5	Лампа УФ обеззараживания	1	-	
6	Транспортерочные петли	4	ПП	
7	Компрессорный отсек	1	ПП	
8	Компрессор	1	-	
9	Вентиляционный грубкок	1	ПП	OD 110
10	Патрубкок для ввода кабелей	1	ПП	
11	Анкерные болты	10	Ст 3	

Транспортерочный вес оборудования - 370кг
 Вес оборудования в аварийном состоянии - 4000кг

Вид сверху



Дата _____

Дата _____

Подпись М.П. _____

Подпись М.П. _____

Хозяйственно-бытовые очистные			
000 "Блорэй"			
Изм./Лист	Документ	Подпись	Дата
Разраб.	Антоненко Д.Б.		
Проверил	Шульев В.В.		
"BioPlast ВЮ-4 UV"		Стандия	Лист
		1	1

www.bioplast.com т.+7 (861) 212-97-00

BioPlast

Инв. N подл.	Подпись и дата	Взам. инв. N